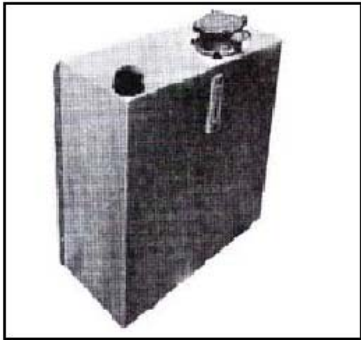




RESERVOIRS HYDRAULIQUES INTER CHASSIS RGM



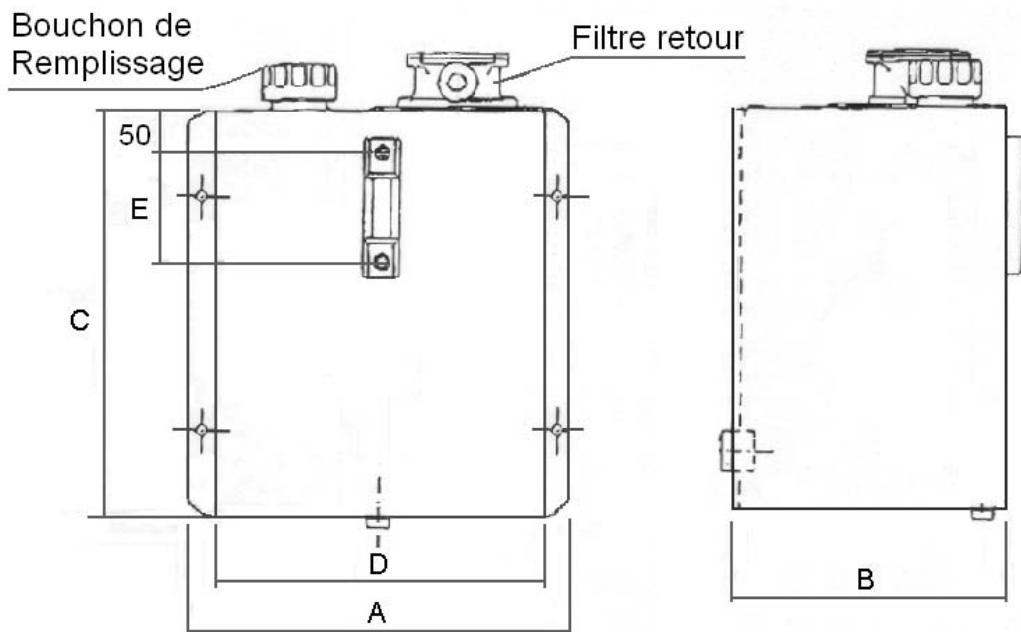
CARACTERISTIQUES

EQUIPEMENT STANDARD

- Bouchon de remplissage .
- Indicateur de niveau + thermomètre.
- Peinture d'apprêt ou epoxy au four.

SUR DEMANDE

- Adjonction d'un filtre de retour.
- Manchon, Bossage .
- Autres dimensions, modifications et Accessoires selon vos besoins.



code	volume de remplissage maxi (litres)	A	B	C	D	E
RGM.011	11	240	180	350	180	76
RGM.025	25	430	300	290	380	76
RGM.040	40	430	300	470	380	127
RGM.080	80	510	320	604	450	127
RGM.100	100	510	320	750	450	127
RGM.150	150	700	350	800	640	254